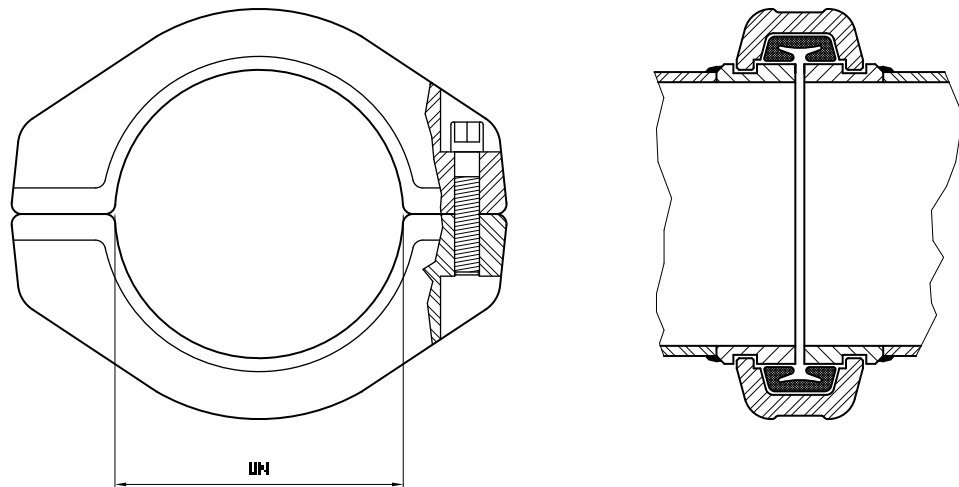


ACCESSORI PER POMPE CALCESTRUZZO
ACCESSORIES FOR CONCRETE PUMPS



GIUNTO A DUE BULLONI – GB2/S
TWO BOLT COUPLING

Pressione di Esercizio – 85Bar / Working Pressure – 85Bar

TIPO	TYPE	GB2B45S0	GB2B55S0
DN	Mm	127	148
	Inch	4" 1/2	5" 1/2