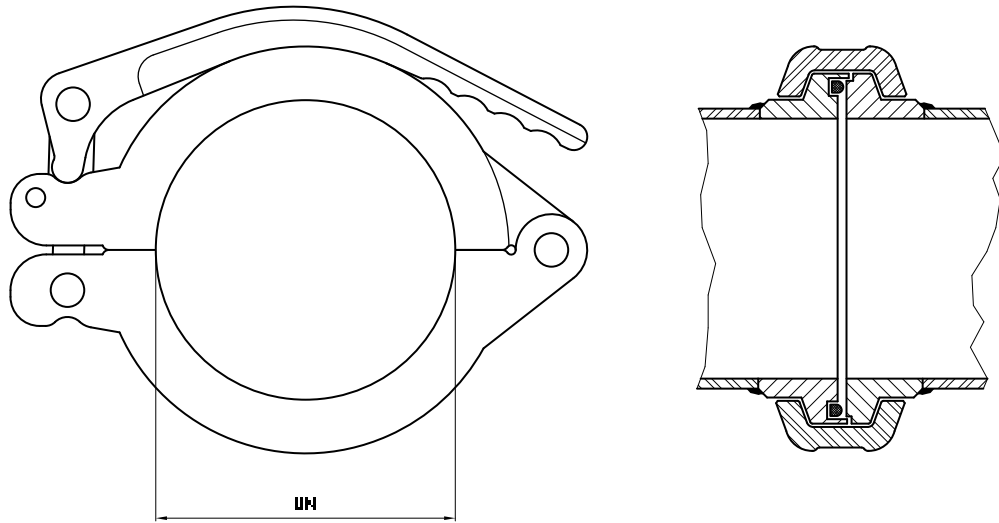


ACCESSORI PER POMPE CALCESTRUZZO  
ACCESSORIES FOR CONCRETE PUMPS



GIUNTO A LEVA REGOLABILE CONICO – GLR/C  
CONICAL ADJUSTABLE STEEL COUPLING

*Pressione di Esercizio – 130Bar / Working Pressure – 130Bar*

TIPO	TYPE	GLRB35C0	GLRB45C0	GLRB55C0	GLRB65C0	GLRB75C0
DN	Mm	114	146	168	199	227
	Inch	3" OR	4" OR	5" OR	6" OR	7" OR

