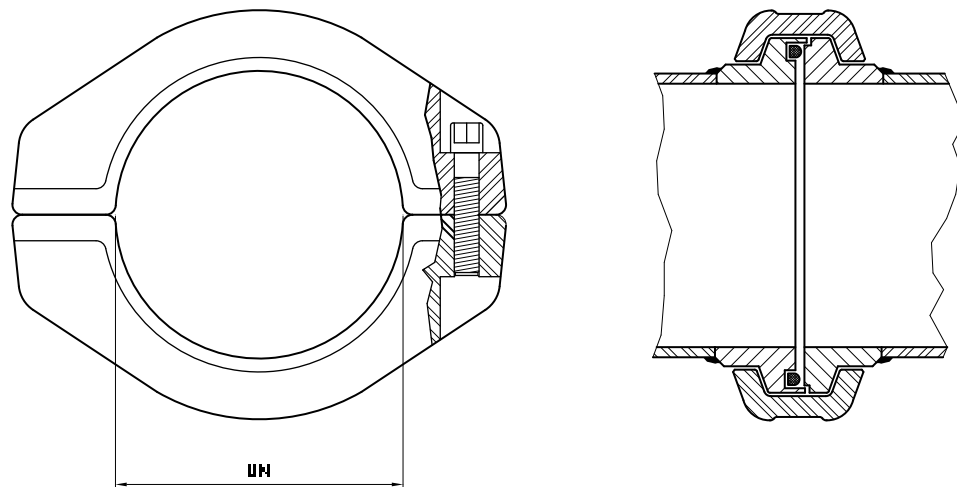


ACCESSORI PER POMPE CALCESTRUZZO
ACCESSORIES FOR CONCRETE PUMPS



GIUNTO A DUE BULLONI CONICO – GB2/C
CONICAL TWO BOLT COUPLING

Pressione di Esercizio – 85Bar / Working Pressure – 85Bar

TIPO	TYPE	GB2B45C0	GB2B55C0
DN	Mm	146	168
	Inch	4" OR	5" OR