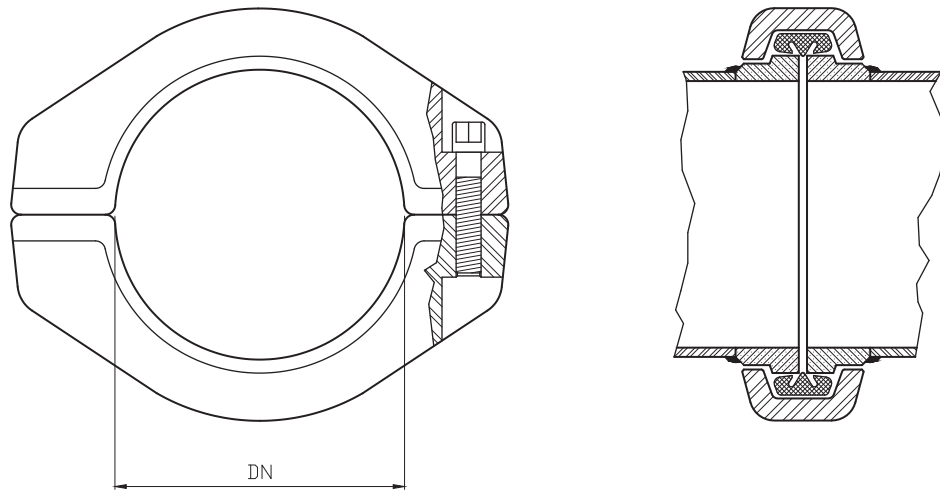


ACCESSORI PER POMPE CALCESTRUZZO
ACCESSORIES FOR CONCRETE PUMPS

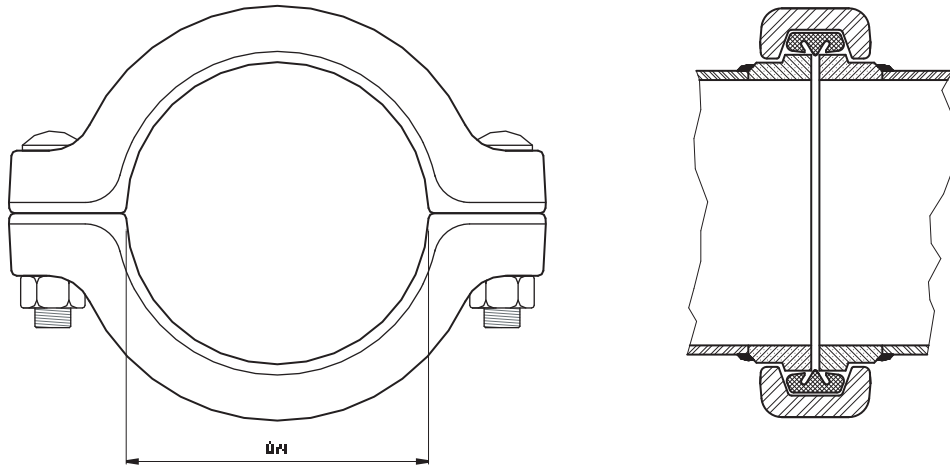


GIUNTO A DUE BULLONI HEAVY DUTY – GB2/HD
TWO BOLT COUPLING HEAVY DUTY

Pressione di Esercizio – 85Bar / Working Pressure – 85Bar

TIPO	TYPE	GB2B55C4
DN	Mm	120
	Inch	5" HD

ACCESSORI PER POMPE CALCESTRUZZO
ACCESSORIES FOR CONCRETE PUMPS



GIUNTO A DUE BULLONI HEAVY DUTY – GB2/HD
TWO BOLT COUPLING HEAVY DUTY

Pressione di Esercizio – 130Bar / Working Pressure – 130Bar

TIPO	TYPE	GB2B50C5	GB2B60C5
DN	Mm	120	150
	Inch	5" HD	6" HD